
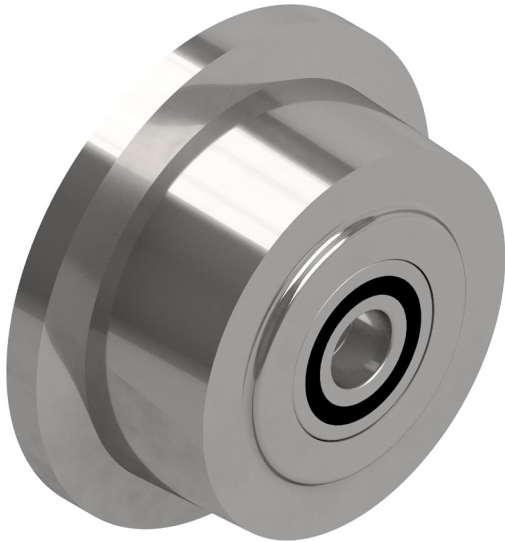


SPR-9620K/100/125/50

 -20 / +80 °C

 Härte 160-180 HB



## Rad:

Spurkranzräder aus Stahl blank oder Edelstahl rostfrei mit Präzisionskugellager, Lauffläche zur Achse 3° ansteigend.

## Technische Daten:

Rad-Ø ohne Spurkranz (mm)	100
Rad-Ø inkl. Spurkranz (mm)	125
Radbreite (mm)	50
Laufbreite (mm)	40
Spurkranzlage (mm)	13
Nabenlänge (mm)	50
Bohrung Ø (mm)	25
Tragfähigkeit (kg)	1200

ISERO GmbH  
Hombrocher Weg 7  
58638 Iserlohn  
Email: [info\(at\)isero.de](mailto:info(at)isero.de)  
Telefon: 0 2371 435 99 00  
Fax: 0 2371 435 99 09

Geschäftszeiten:  
Montag - Freitag 08.00 - 17.00

Rollwiderstand 

Dämpfung

Verschleißbeständigkeit 

Korrosionsbeständigkeit 